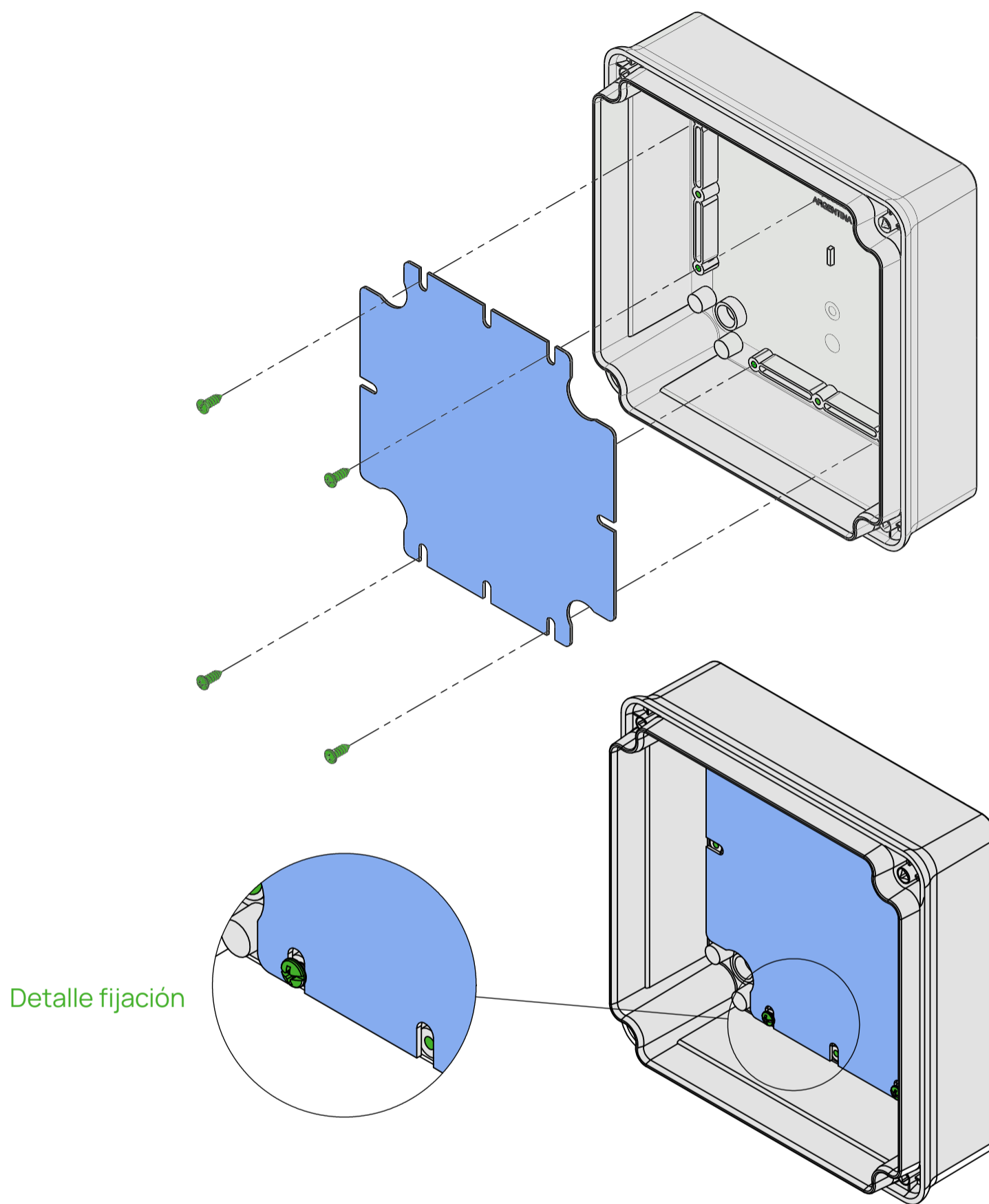




Sistelectric

Instructivo de montaje
para cajas de pase IP 65

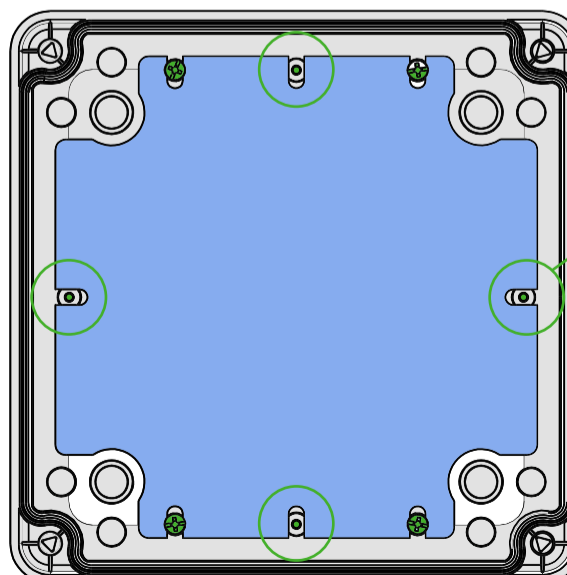




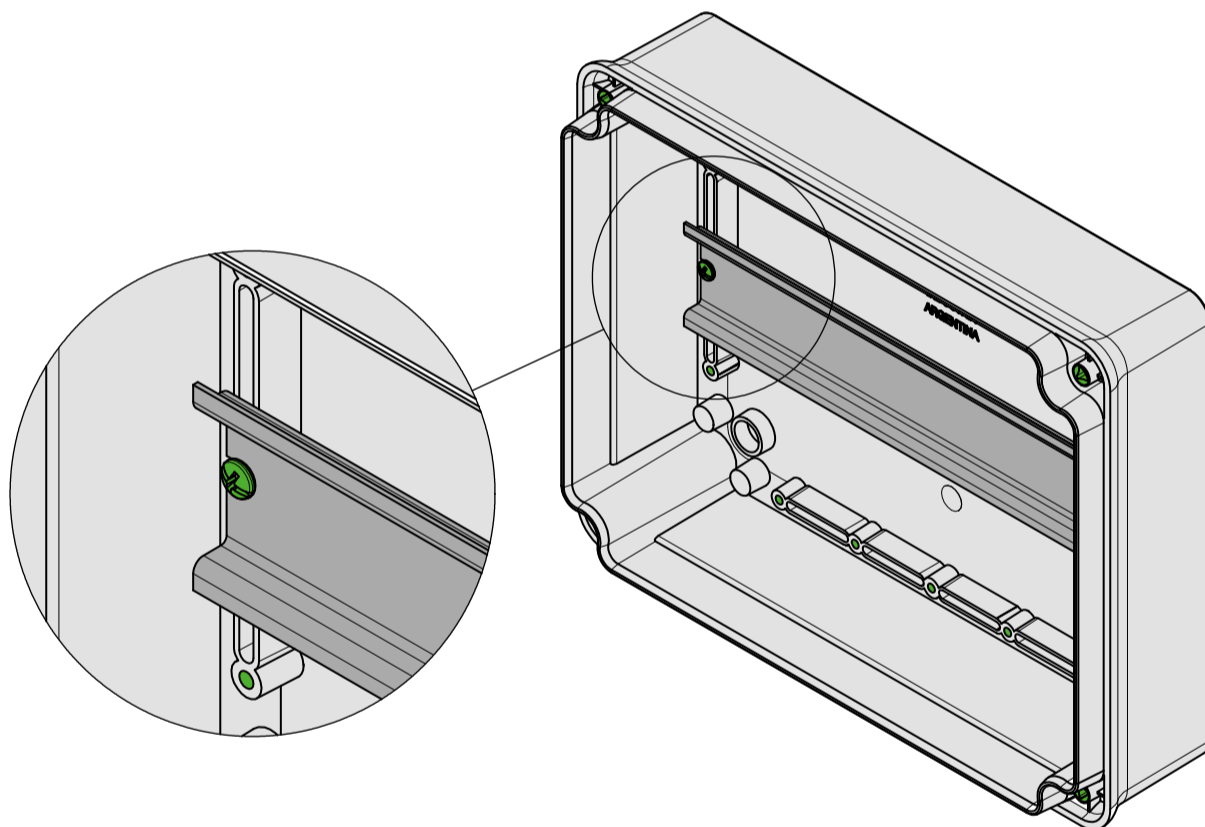
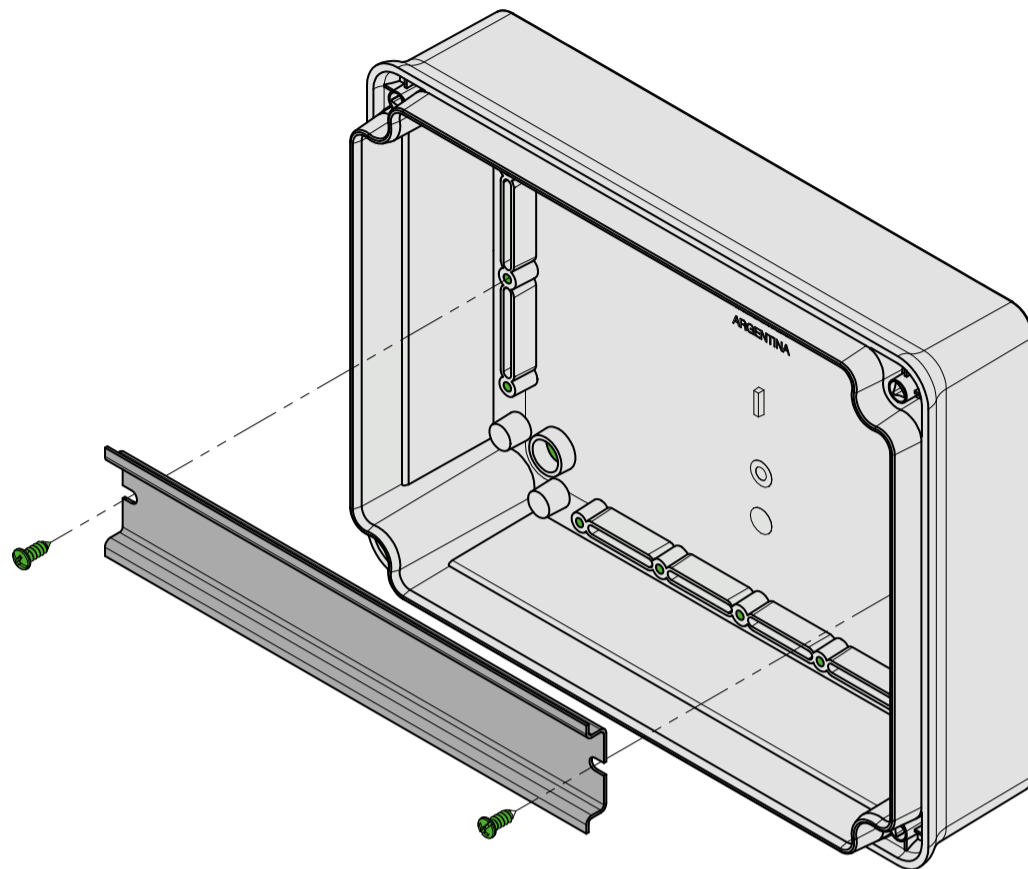
MODELOS DISPONIBLES

22100909	Bandeja Metálica p/Caja de Pase 90x90
22101111	Bandeja Metálica p/Caja de Pase 115x115
22101116	Bandeja Metálica p/Caja de Pase 115x165
22101616	Bandeja Metálica p/Caja de Pase 165x165
22101621	Bandeja Metálica p/Caja de Pase 165x210
22101621	Bandeja Metálica p/Caja de Pase 165x210
22102121	Bandeja Metálica p/Caja de Pase 210x210
22102131	Bandeja Metálica p/Caja de Pase 210x310
22103131	Bandeja Metálica p/Caja de Pase 310x310

Incluye bandeja metálica y 4 tornillos parker 6 x 9
(Accesorio opcional provisto por separado)



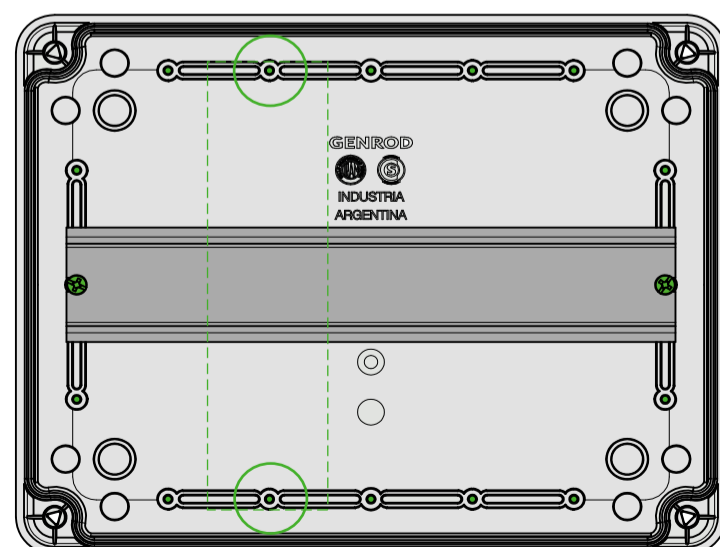
Puntos de fijación alternativos



MODELOS DISPONIBLES

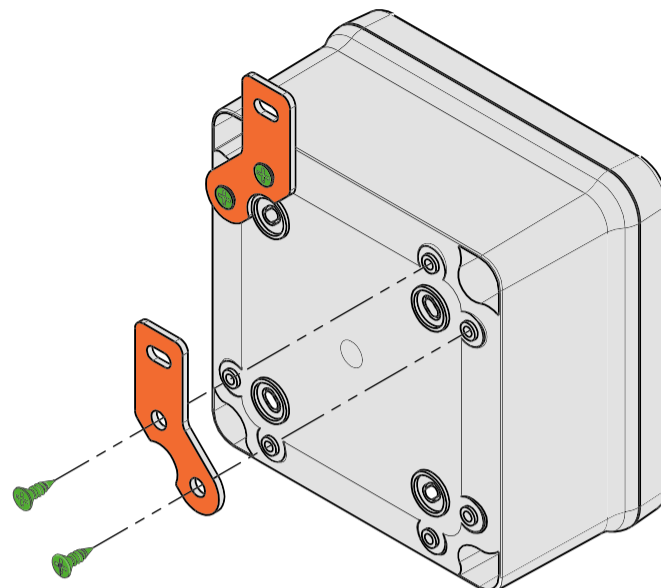
2220090	Riel DIN p/Caja de Pase Ancho 90 L=66mm
2220115	Riel DIN p/Caja de Pase Ancho 115 L=87mm
2220165	Riel DIN p/Caja de Pase Ancho 165 L=137mm
2220210	Riel DIN p/Caja de Pase Ancho 210 L=180mm
2220310	Riel DIN p/Caja de Pase Ancho 310 L=280mm

Incluye Riel DIN + 2 tornillos parker 6 x 9
(Accesorio opcional provisto por separado)

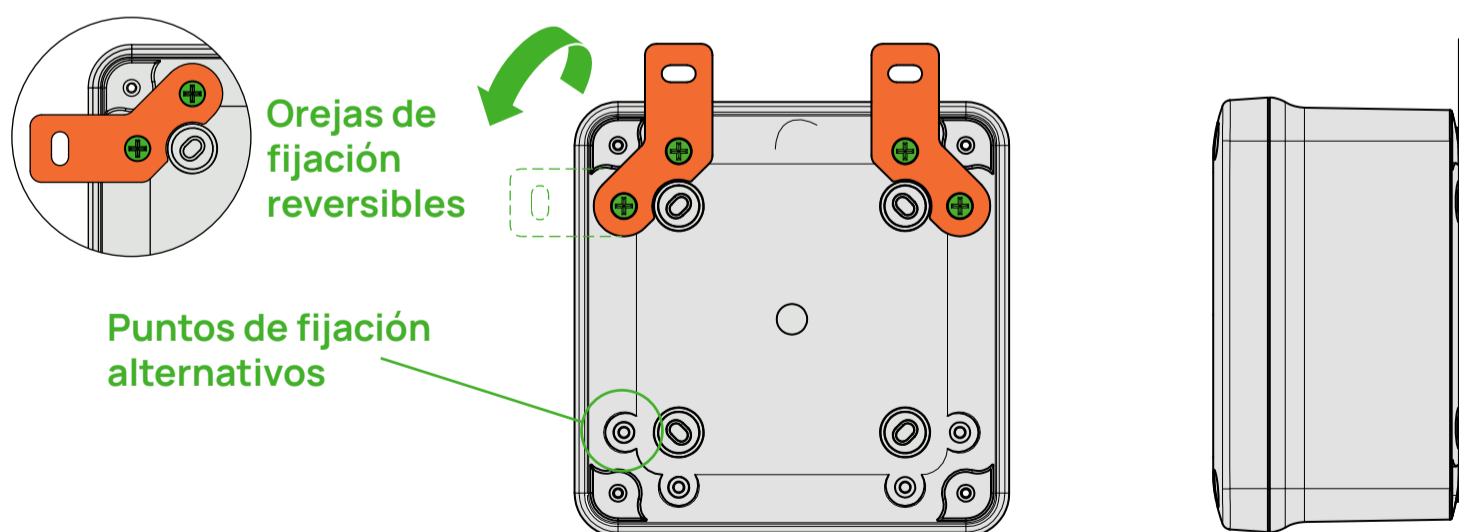
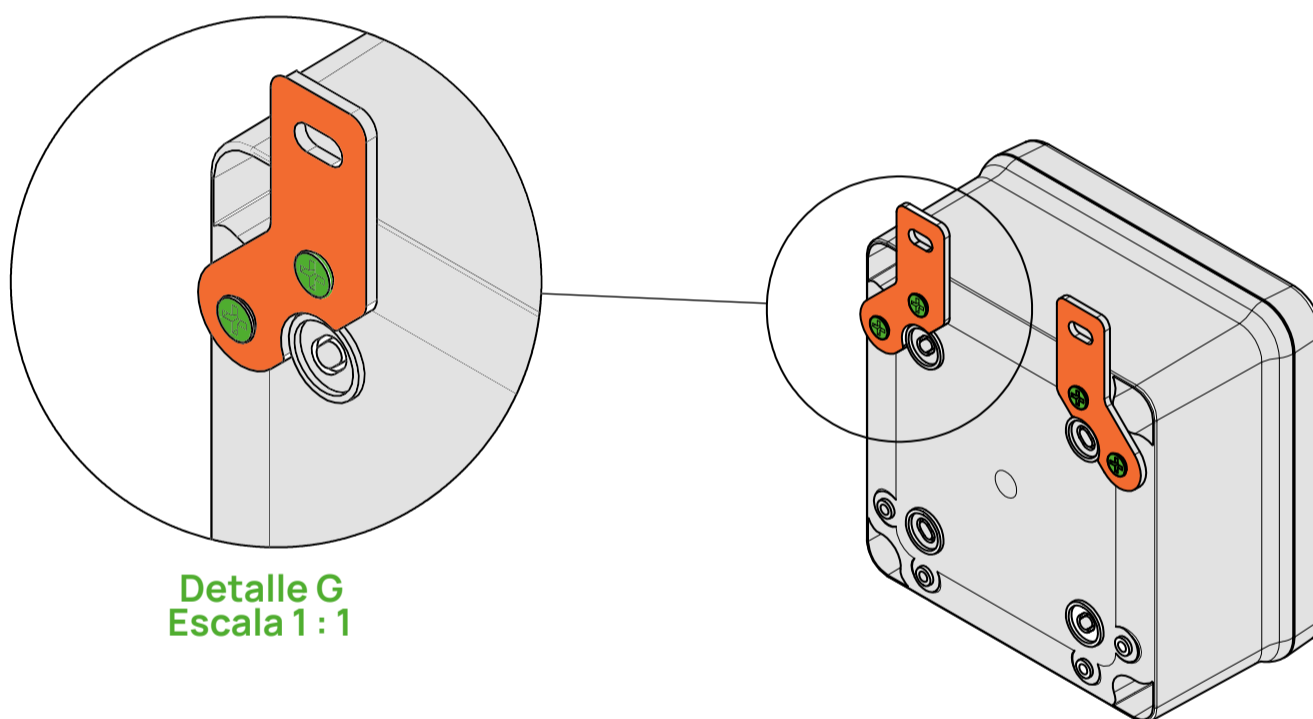


Alternativas de posicionamiento de rieles DIN

COLOCACIÓN DE KIT DE OREJAS DE FIJACIÓN



* Utilizar los tornillos provistos en el KIT
(para conservar el grado IP y la doble aislación)



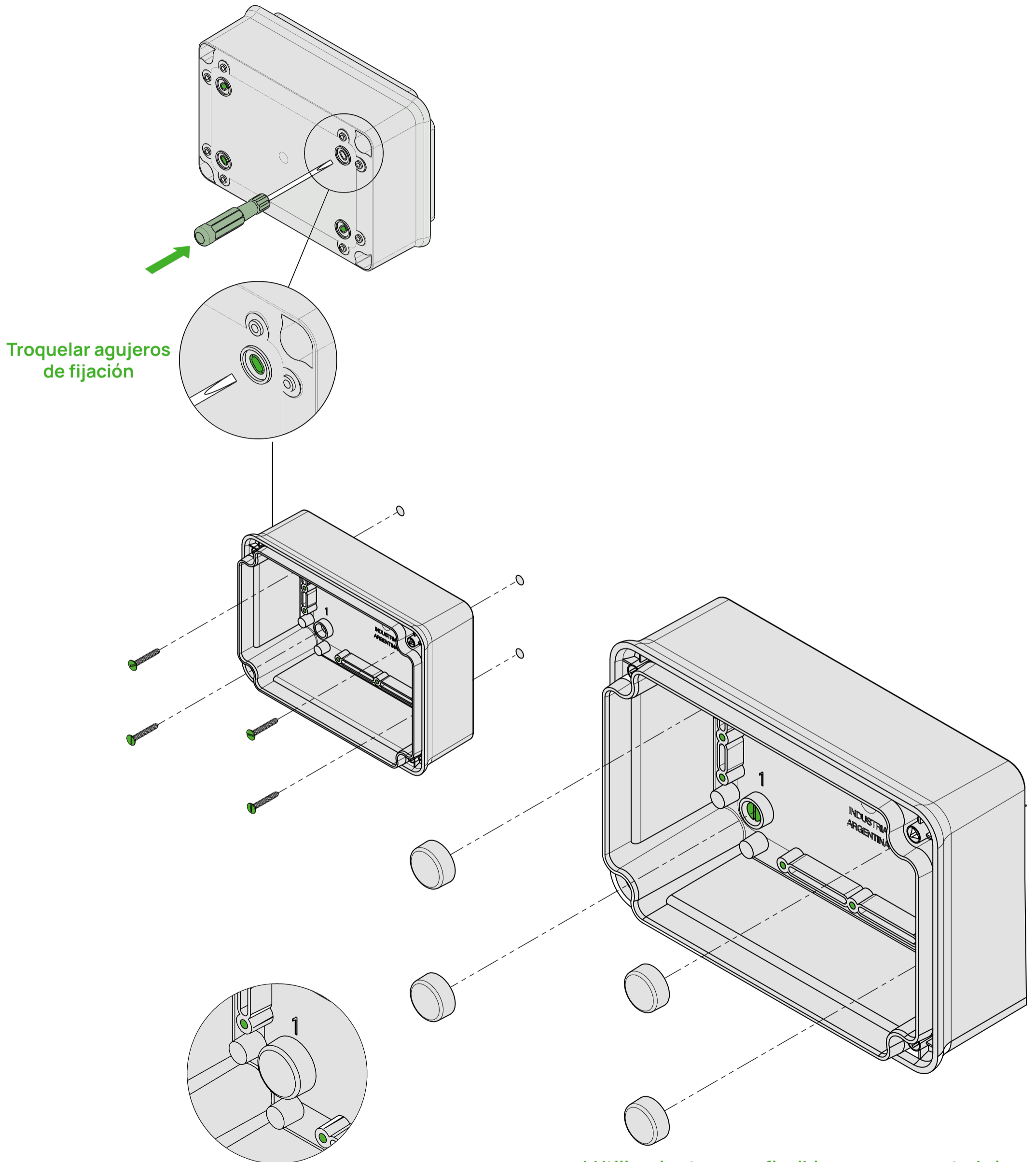
MODELOS DISPONIBLES

2230000

KIT Orejas Fijacion x2 unidades p/ Caja de Pase

Incluye 2 orejas de fijación y 4 tornillos torfix 3,5 x 12
(Accesorio opcional provisto por separado)

FIJACIÓN SOBRE PARED DESDE EL INTERIOR



* Utilizar los tapones flexibles una vez montada la caja sobre la pared para mantener la doble aislación.

